



# RECEPTOR

# DE MANDOS ECO-WIFI



**MANUAL DE  
CONFIGURACIÓN**  
RECEPTOR DE  
MANDOS  
ECO-WIFI

Correo electrónico:  
[info@motoresypersianas.com](mailto:info@motoresypersianas.com)

Tel.: +34 93 100 59 75  
+34 91 091 76 89

Dirección: C. Ferrocarrils Catalans 43, local. 08038 Barcelona

# DESCRIPCIÓN

El receptor externo de mandos eco-wifi nos permite conectar con motores u otros productos para implementar una mayor cantidad de mandos al motor. Permite al usuario mantener el motor actual, en caso de que el receptor interno de la placa del motor falle. Además, contiene un receptor wifi integrado para poder controlar el motor desde cualquier parte del mundo, lo único que necesitará, un móvil con la app Safemate y una red wifi doméstica 2.4GHz



## ESPECIFICACIONES TÉCNICAS

Alimentación: AC/DC 9V ~ 30V

Canales: 2

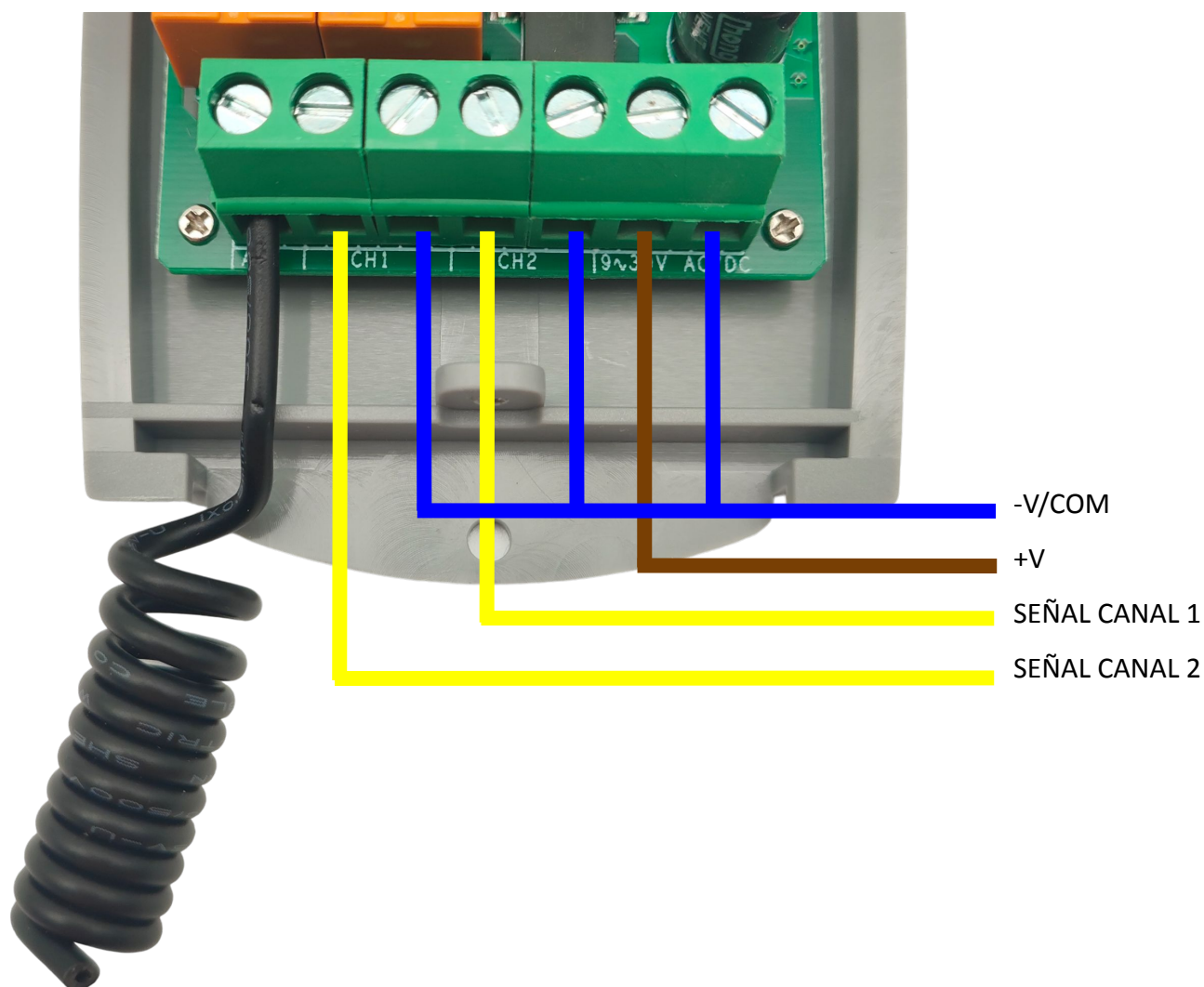
Frecuencia: 433MHz

Cantidad máxima de mandos que puede guardar: 400

Dimensiones: 94x60x28.5 mm

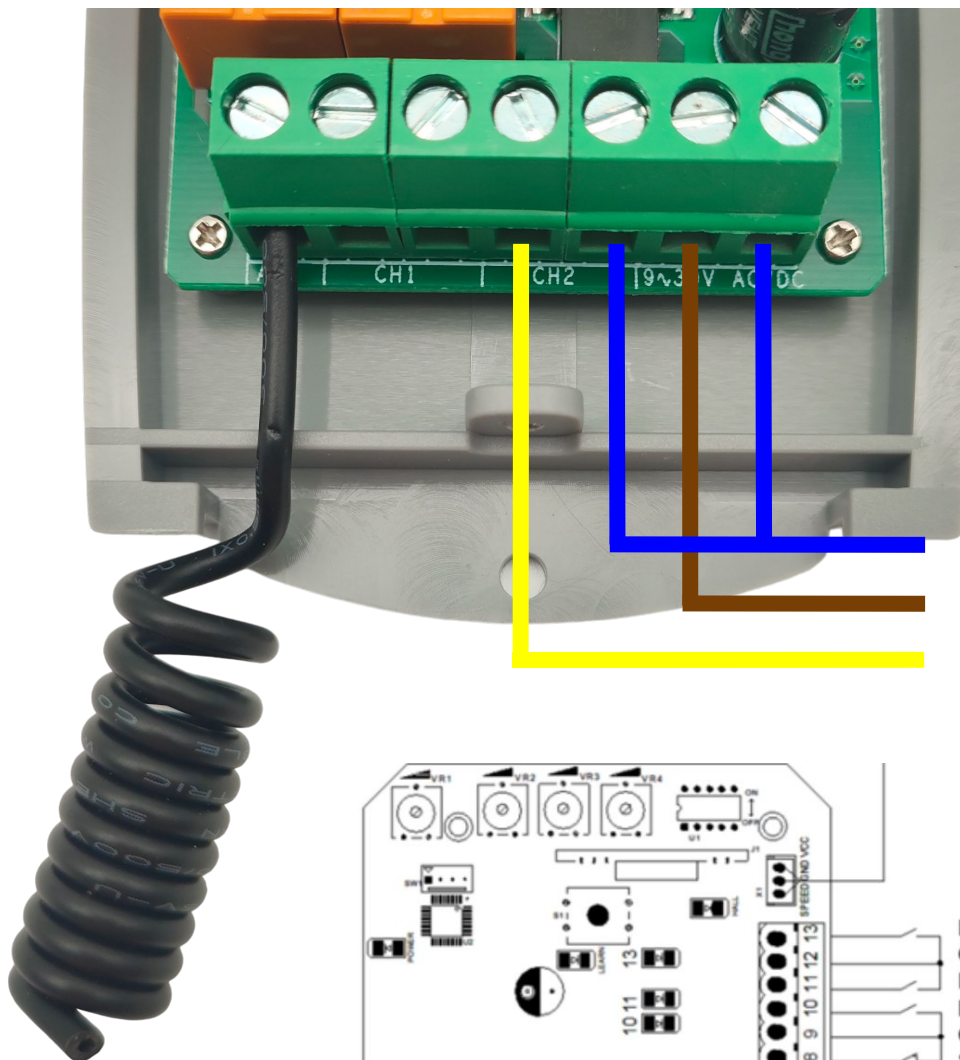
Wifi: Compatible con wifi 2.4 GHz

# CONEXIONES

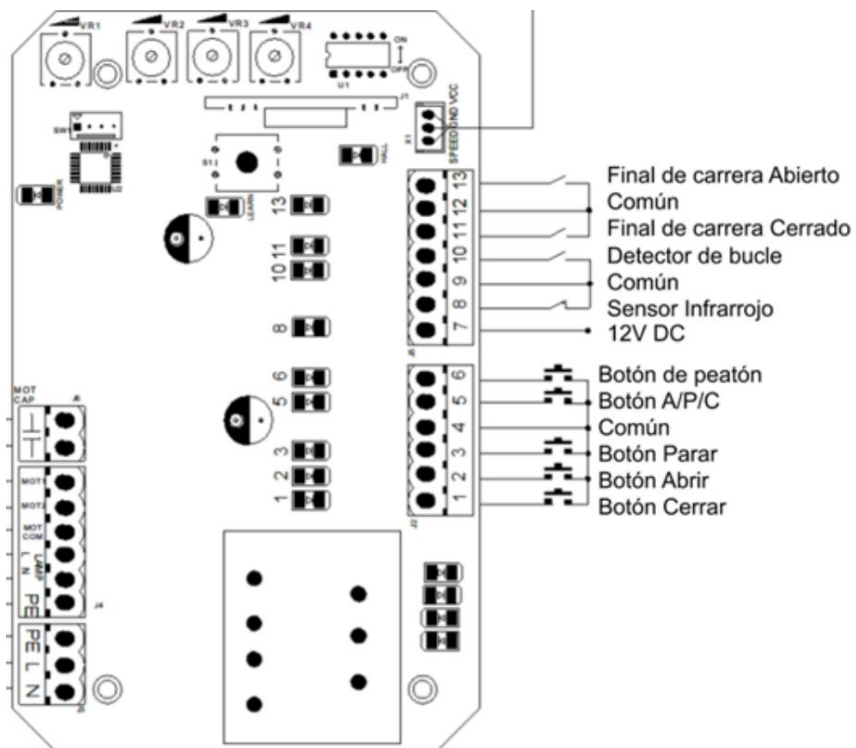


# EJEMPLOS DE CONEXIONES

## MOTOR PUERTA CORREDERA ECO



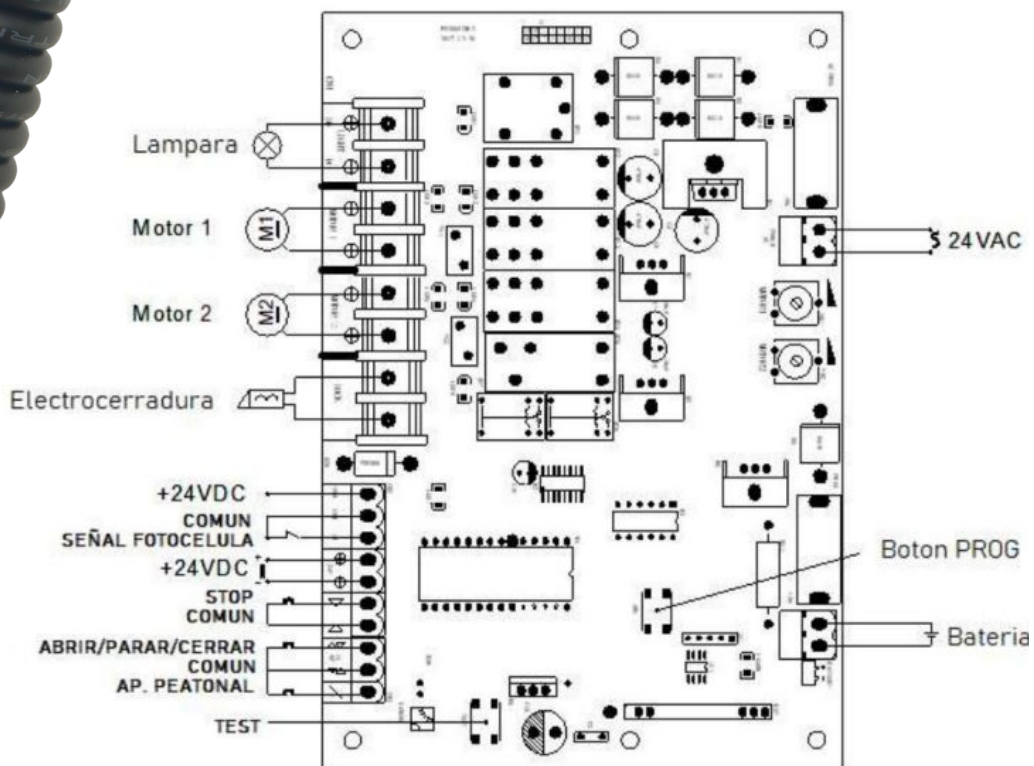
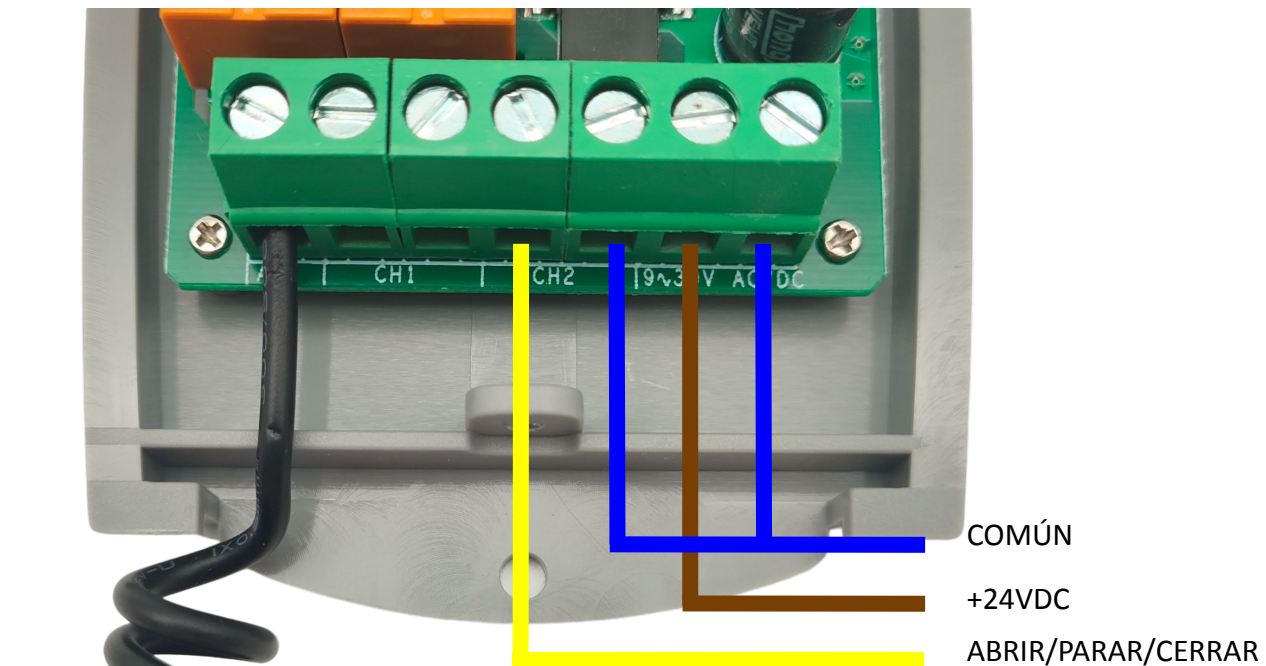
- V/COM (9)
- +V (7)
- SEÑAL A/P/C (5)





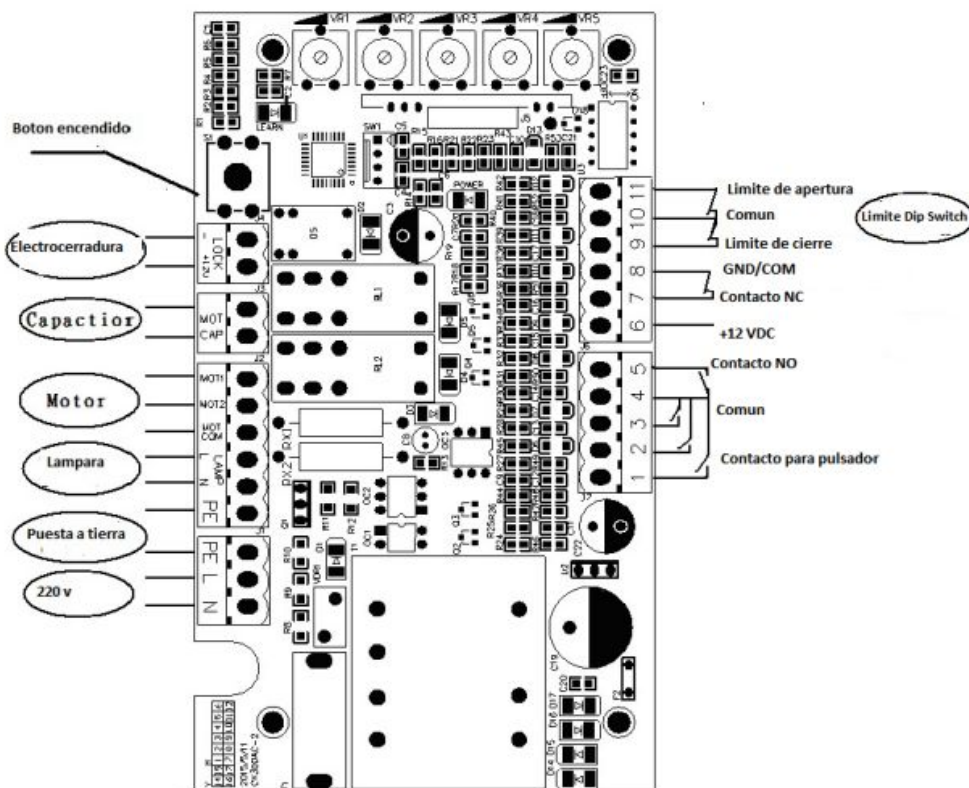
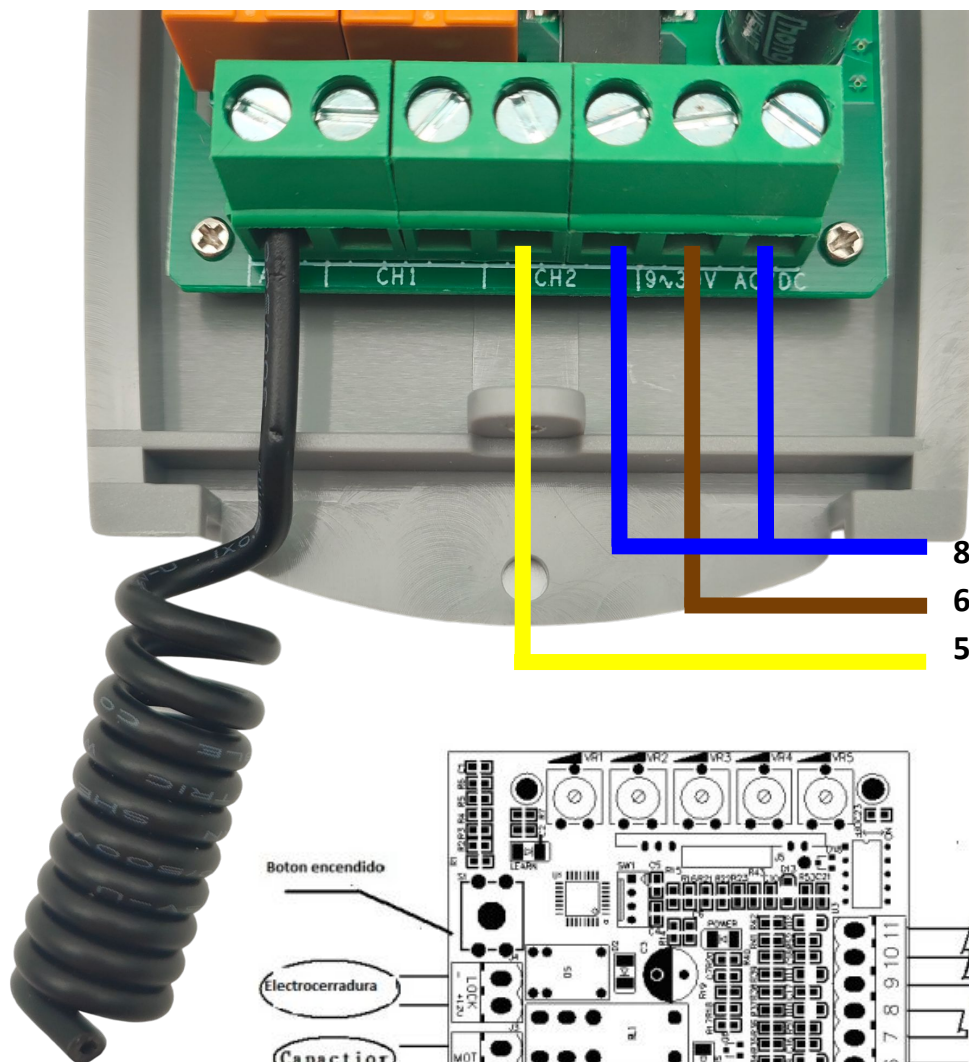
# EJEMPLOS DE CONEXIONES

## MOTOR PUERTA BATIENTE ECO-BAT



# EJEMPLOS DE CONEXIONES

## MOTOR PUERTA BASCULANTE ECTO-TEC



# PROGRAMAR MANDOS

Este receptor puede controlar hasta 2 motores.

Método de programación:

Para programar el motor del canal 1:

- Pulse el botón de programación CH1 1 (el LED se enciende).
- Mantén pulsado 1s el botón del mando deseado (el LED parpadea y se apaga).

Para programar el motor del canal 2:

- Pulse el botón de programación CH2 (el LED se enciende).
- Mantén pulsado 1s el botón del mando deseado (el LED parpadea y se apaga).

# ELIMINAR MANDOS

Para desprogramar todos los mandos de un canal lo único que deberá hacer es pulsar durante unos segundos el botón del canal que desea desprogramar, CH1 o CH2, hasta que el LED se apague.



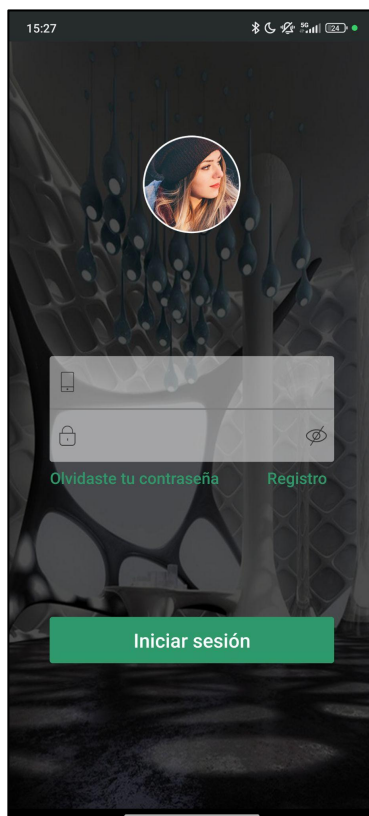
# VINCULACIÓN WIFI

Es de suma importancia seguir los pasos en orden y tal como indica en el manual. La red wifi a la que vincule el receptor ha de ser de 2.4 GHz, de lo contrario, el receptor no será vinculado.

**Paso 1: Descargue la App “Safemate” en Play Store o Apple Store**



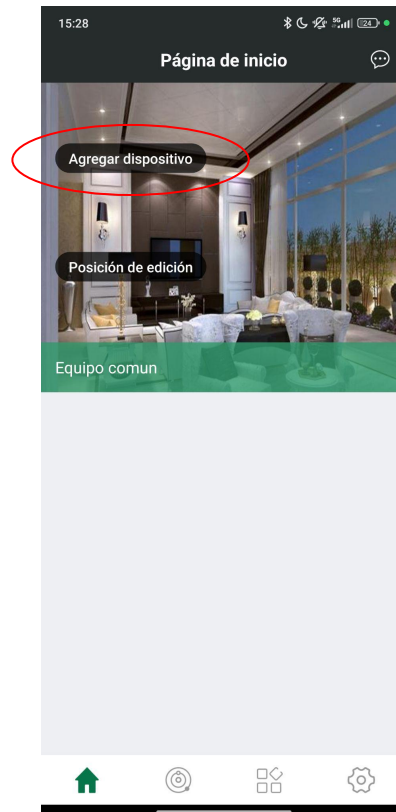
**Paso 2: Regístrese o inicie sesión para poder acceder a la App**



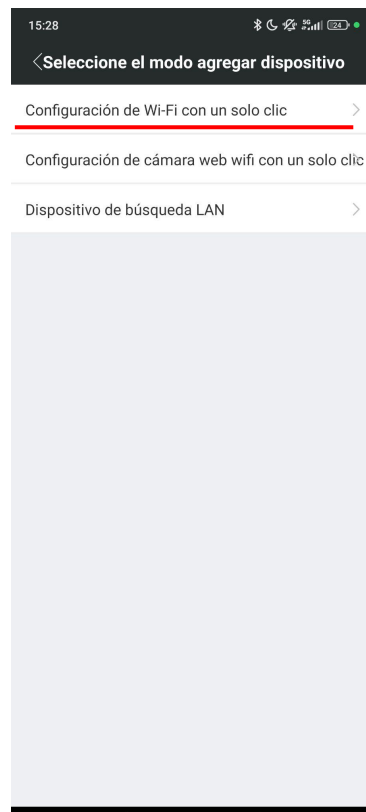


**Paso 3: Una vez iniciado sesión se encontrará con la pantalla de inicio.**

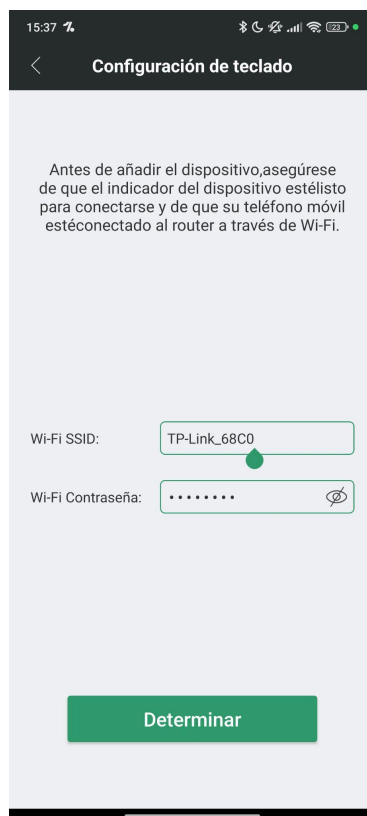
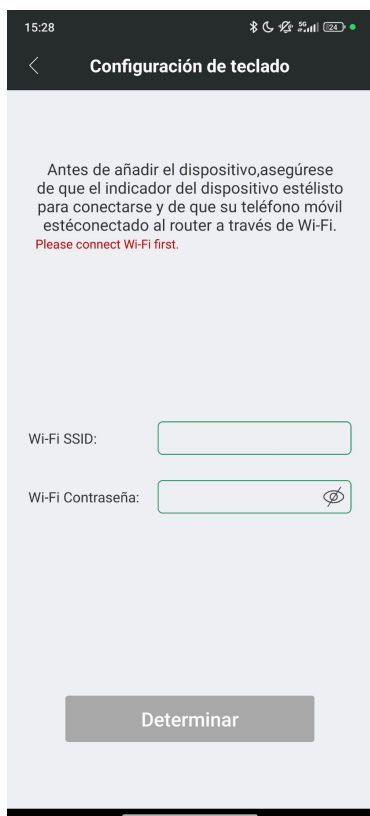
**Pulse en “Agregar dispositivo”**



**Paso 4: Pulse en “Configuración de Wi-Fi con un solo clic**



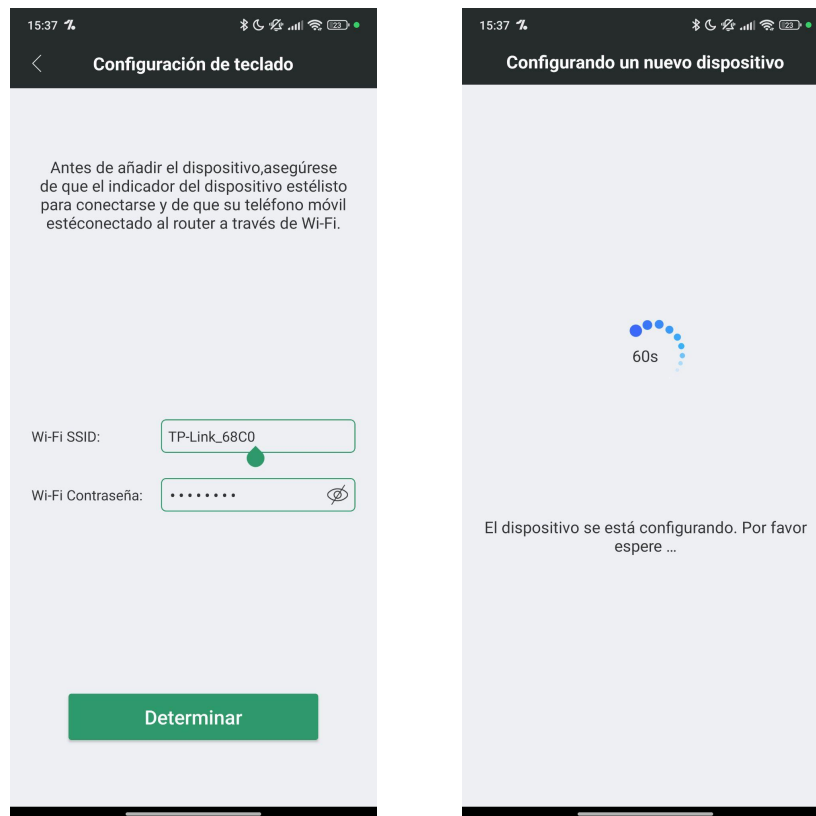
## Paso 5: Conecte el wifi e introduzca la contraseña



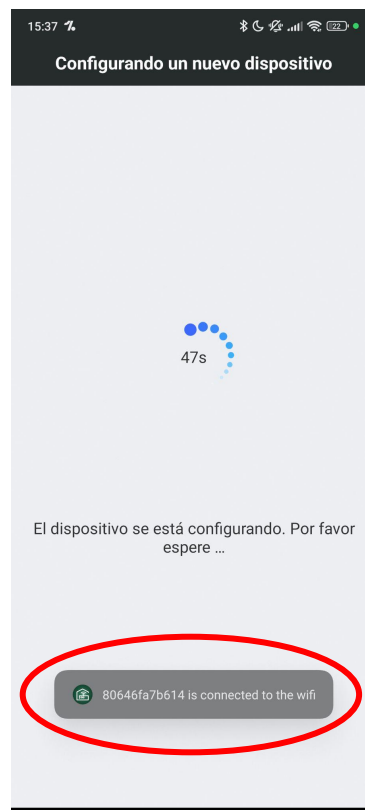
**Paso 6: Pulse el botón de configuración Wi-Fi tres veces seguidas, verá que el LED parpadea rápidamente**



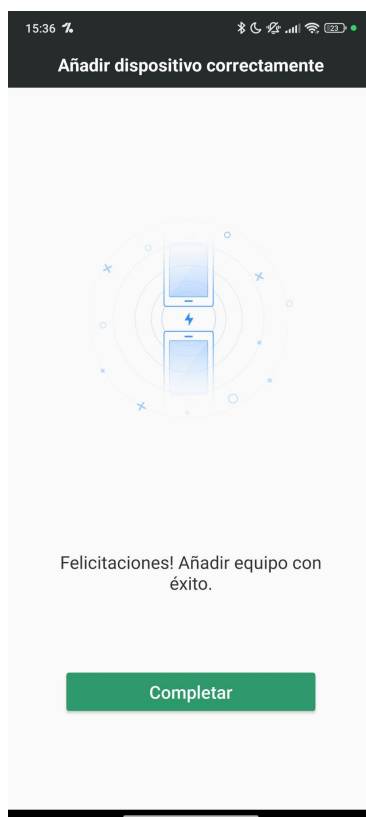
## Paso 7: Pulse determinar; una cuenta atrás de 60s indicará que el escaneo de dispositivos ha empezado



## Paso 8: Tras unos segundos el dispositivo habrá sido conectado al Wi-Fi



## Paso 9: Pulse en completar



**Paso 10: Ahora puede accionar el receptor con su móvil desde cualquier parte del mundo mediante los botones de la aplicación**



---

# ADVERTENCIAS

- NO CONECTAR ESTE DISPOSITIVO A 230V.
- No colocar en lugares con mucha humedad.
- No rompa ni manipule el cable de la antena del receptor.
- No golpee la carcasa ni los circuitos internos.
- No cruce conexionado en el interior del circuito, puesto que puede provocar un cortocircuito.



---

## REFERENCIAS COMPLEMENTARIAS

A continuación, puede escanear el siguiente código QR para acceder a información complementaria como videos del montaje, videos explicativos, posibles conexiones de periféricos o información adicional que le puede servir de ayuda.



Video explicativo con información adicional y visual del receptor de mandos ECO-WIFI.



**M&B**